

PODKŁADKI CERAMICZNE PCI

Opis

Podkładka ceramiczna PCI wykonane z masy glinokrzemianowej przeznaczone są do zapinania szpilek przy wykonywaniu wyłożeń z włókna ceramicznego lub wyłożeń z płyt ceramicznych.

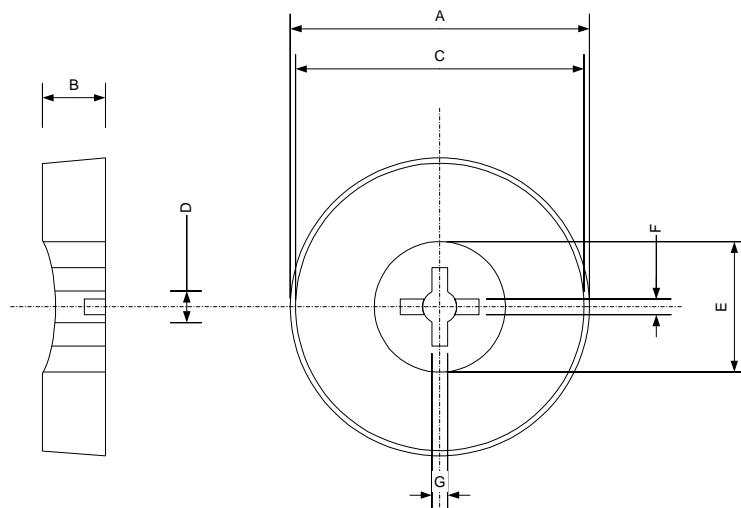
Właściwości i zalety

- dobra wytrzymałość i stabilność wymiarowa podczas pracy
- wysoka odporność na wstrząsy ciepłe
- odporność na działanie czynników chemicznych środowiska urządzeń grzewczych

Wymiary i dostawa

Wymiary oferowanych podkładek ceramicznych:

	PCI 40	PCI 60
WYMIAR, mm		
A	40	60
B	12	12
C	38	58
D	6	6
E	25	25
F	3	3
G	3	3



Dane techniczne

Temperatura pracy, °C	Zależna od aplikacji max 1400
Ogniotrwałość zwykła, sP	177
Kolor	kremowy
Gęstość pozorna, g/cm ³	2,55
Wytrzymałość na ściskanie, MPa	60
Odporność na wstrząsy ciepłe n (H ₂ O)	> 50
Skład chemiczny, %	
Al ₂ O ₃	60
SiO ₂	38
Fe ₂ O ₃	1,2
alkalia	<0,5